

ZAXIS-5A 系列
日本原装日立挖掘机

HITACHI

Reliable solutions

ZAXIS 490



液压挖掘机

机型：ZX470-5A / ZX470LC-5A / ZX490H-5A / ZX490LCH-5A

发动机额定功率 (净)：257 kW (345 HP)

工作质量：ZX470-5A：45 100 kg

ZX470LC-5A：46 400 kg

ZX490H-5A：46 200 kg

ZX490LCH-5A：47 400 kg

铲斗容量：ISO 满斗：1.15 - 2.65 m³

ZAXIS 实现您的梦想

ZAXIS 标志——先进的液压技术和卓越的性能。
新型 ZAXIS 具有出色的燃油经济性，前端工作装置快速移动和易于操作的特点。您还会感到日立的专门技术和经验，如高性能的液压系统和发动机。
新型 ZAXIS 具有高质量、低油耗和高耐用性的特点，足以保证低运转成本。
通过全面发展的新型 ZAXIS 将实现用户的期望与梦想，并开拓精彩的未来。



生产率高，性能优良

4-5 页

- HIOS* IIIB 液压装置加快前端工作装置移动
- 获得更高的生产率
- 减少油耗
- 在 ECO 模式时减少更多油耗
- 易于使用的附件



注重操作人员的舒适性

8-9 页

- 舒适的操作环境
- 设计舒适的操作人员座椅
- 坚固的驾驶室
- 新型、易于使用的多功能监控器



日立支持链

12 页

- 零件和服务



质量和耐用性高

6-7 页

- R&D 和质量控制的声誉
- 耐用、可靠的全新型发动机
- 岩石般坚固、耐用的前端工作装置
- 适用于采石场的加强型下部行走体
- 加强型上部回转平台



简易的保养

10-11 页

- 分组的远程检查部位
- 快速润滑
- 易于进入的上部回转平台
- 大容量燃油箱
- 服务间隔长



生产率高、性能优良



HIOS* IIIB 液压装置加快前端工作装置移动

HIOS* IIIB 的液压系统设计用于减少电力和燃油消耗，有效利用油路中的液压油压力。通过动臂，斗杆和铲斗再生系统的总控制，可以实现前端工作装置的快速移动。这一日立技术带来了高性能和燃油经济性。

*人性化智能操作系统

获得更高的生产率

新型 ZAXIS 490 在挖掘和回转中提供额外的动力。更确切地说，提供更大的回转力矩。这提高了采矿作业的生产率。这台机器可以在矿场有力地移动装满碎石子的铲斗，并迅速把它们卸载在自卸卡车上。而且，增加了增力机构，确保有力的挖掘。

减少油耗

新型 ZAXIS 为一种可减少油耗的燃油节约型挖掘机，与常规的机型相比，由于采用了 HIOS* IIIB 液压系统和发动机控制系统，从而减少了 CO₂ 排放。

* 在 PWR 模式下，与 ZX470-5G 相比，油耗减少 10%。
* 在 P 模式下，与 ZX450-3 相比，油耗减少 17%。

易于使用的附件

利用紧邻操作人员座椅的多功能监控器，操作人员可以转换各种阀，调整附加油路的流量并检查各种设定，此外，通过其识别名称，可以方便地选择包括流量设定在内的 11 种作业方式。



破碎锤设定

输入附件名称

在 ECO 模式时减少更多油耗

ECO 模式为一种新的经济模式，与 PWR 模式相比，通过卓越的操作匹配，在不牺牲挖掘力的情况下，可进一步减少 8% 的燃油消耗。

高质量和耐用性



R&D 和质量控制的声誉



大型挖掘机装配线



主机架焊接线



计算机辅助工程



主泵试验区



自操作人员座椅的仿真试验

在国际上日立已赢得专门技术和产品性能称赞。R&D 部门有专门的详细记录，其中包括优秀的设计，利用 CAE 系统应力分析的专门技术和丰富的生产数据库。此外，一个大型耐用性试验场地 (427 hm²) 可以进行新机器的一系列严格测试。生产部门努力使生产过程自动化，包括机器人焊接、加工、喷漆、组装和传送。

耐用、可靠的全新型发动机

为了提高在恶劣的采矿作业条件下的耐用性和可靠性，重新设计了发动机，同时重新设计了发动机的辅助系统，如燃油和冷却液管路等相关系统，增加了耐用性。并且结合自动怠速停止机构，有效地降低燃油消耗和 CO₂ 排放量。

岩石般坚固、耐用的前端工作装置

前端工作装置采用了非常坚固和耐用的动臂和斗杆，使它在要求不间断操作的矿山、采石场等艰苦的工作场所达到最佳操作效果。新型 ZAXIS 采用 H- 动臂和 H- 斗杆。斗杆采用高耐用性厚板，还包括防损板和方杆，提高了耐用性。收回侧的斗杆油缸、动臂油缸和铲斗油缸缓冲了行程末端的冲击，以减少噪音并延长使用寿命。

适用于采石场的加强型下部行走体

坚固的履带足以在不平坦的采石场有力并稳定地移动。张紧轮支架呈箱形结构，加强筋板可以承受高应力并且抗变形。通过侧面的两步梯可以方便地进入驾驶室和上下机器。

加强型上部回转平台

上部回转平台由 D 形断面外缘加固，以增强刚性，防止被障碍物损坏，减少变形。加装了一个大门扣，以减小驾驶室和上部回转平台的冲击和振动。

注重操作人员的舒适性



舒适的操作环境

当你进入驾驶室时，足够的腿部空间和良好的视野，会让您感到舒适和自信。新型紧凑的控制台提供更大的腿部空间。新式驾驶室门柱向后设计了 70 mm 以扩大进入空间，易于进入。新式 LED 室内灯与车门联锁，当车门打开时，此灯点亮。前窗容易拆卸，利用滑轨，可存放在顶部。顶窗可以打开，以便通风。空调通风口位于关键地方，以便空气在驾驶室均匀地循环。控制面板和控制杆安置在操作人员易于接近的范围内。为在长时间工作时消除疲惫，备有 AM/FM 收音机和用于音乐播放机的辅助端口（选购）。所有这些设计焦点集中在操作人员的舒适性上。

设计舒适的操作人员座椅

为了提高操作人员舒适性，豪华布座椅装有头枕和扶手。可以采用滑动和倾斜等多种方式进行座椅调整，以适合操作人员的身材和喜好。座椅可以向后滑动 40 mm 以上，以增加腿部空间。带加热垫的空气悬浮座椅为选购件。

坚固的驾驶室

符合 OPG (I 级标准的顶部护罩) 的坚固的驾驶室保护操作人员免遭落物伤害。先导控制截止杆装有中位发动机起动系统，该系统只有当先导控制截止杆处在锁定位置时允许发动机起动。



新型易于使用的多功能监控器

新型多种语言、多功能监控系统由一个 7 英寸高分辨率彩色监控器和一个多功能控制器组成。监控器使操作人员可以检查变化中的各种操作变量：液压油温度、燃油油位、工作模式、全自动空调、AM/FM 收音机、后视监控摄像头、保养支持和附件流量调整。菜单项目可以通过多功能控制器在控制面板上进行选择和调整。新型后视监控摄像头始终显示机器后面的视野。



简易的保养



分组的远程检查部位

为方便维护和检查，包括从燃油箱排水，滤清器的更换，维护部位集中在易于从地面接近的左侧和右侧罩内。驾驶室门后面的盖可用于更换空调滤清器。

快速润滑

斗杆和动臂有自己的集中润滑部位，可以快速润滑。用带软管卷盘的电动润滑脂枪或可选的自动加脂润滑器也可以更快地加脂 / 润滑。

易于进入上部回转平台

驾驶室左侧具有宽阔的通道，因此很容易从梯子接触发动机，同时在方便的位置装有扶手，以方便在上部回转平台上工作。为安全地进行保养，安装了足够的防滑板。

大容量燃油箱

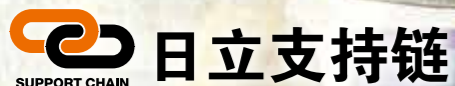
配备大容量燃油箱，可长时间工作。

服务间隔

机油滤清器：500 h
 液压油滤清器：1 000 h
 燃油滤清器：500 h
 燃油预滤清器：500 h

机油：500 h
 液压油：4 000 h





日立支持链是一个在购买日立机器后可提供完整的用户支持系统。

零件和服务

为满足用户，通过日立当地的代理店，在全球各个地区，获得日立完整的用户支持。

零件

日立全球在线网络，一个零件供应系统，与日本零件中心、海外仓库和国外 150 多家代理店连接，以传递在线零件信息，包括库存零件、订单接收、装运和上百万零件和部件的交货期。

纯正的日立零件

符合日立严格质量标准的纯正日立零件根据日立保修标准担保。纯正日立零件，包括发动机、燃油、液压油和过滤器的使用会极大减少运转费用并延长机器寿命。

纯正铲斗消耗品 (GETs)

日立提供一系列为各种用途开发制造的铲斗消耗品，使用高质量、好维护的 GETs 将帮助您获得用户的信赖。

注：有些代理店没使用日立 GETs。

再生部件

日立部件在世界的工厂按严格的再生标准再制造。再生的部件具有相当于新件的高质量并由日立保修系统支持。

注：有些代理店没使用日立再生部件。

服务

扩展的保修 —— HELP

对所有日立新机器保证享有日立标准保修系统。此外，日立提供日立延长寿命程序 (HELPS) 以满足用户期望——在恶劣的操作条件下保护机器、避免意外停机以及减少修理费用。

注：保修条件随设备的不同而不同。

分析工具 —— 保养程序

除机械修理外，电子控制系统需要快速现场解决方案。日立的保养程序可以通过把个人电脑与有故障机器连接，在短时间内分析机器故障。

技术培训

为使机器保持最佳性能，减少停机时间，现场服务很重要。位于日本的技术培训中心 (TTC) 根据国际培训程序培养和培训来自全球的日立代理店和工厂的服务技术人员和服务支持人员。

技术规格

发动机

型号	五十铃 GH-6UZ1XKSA-01
型式	4 冲程、水冷、直喷式
进气	涡轮增压、中冷式
缸数	6
额定功率	
ISO 9249, 净	H/P 模式:
(不带风扇)	257 kW (345 HP) / 2 000 min ⁻¹ (rpm)
SAE J1349, 净	H/P 模式:
(不带风扇)	257 kW (345 HP) / 2 000 min ⁻¹ (rpm)
最大扭矩	1 363 Nm (139 kgf m) / 1 500 min ⁻¹ (rpm)
活塞排量	9.839 L
缸径 x 冲程	120 mm x 145 mm
蓄电池	2 x 12 V / 170 Ah

液压系统

液压泵

主泵	2 个变量轴向柱塞泵
最大流量	2 x 400 L/min
先导泵	1 个齿轮泵
最大流量	30 L/min

液压马达

行走	2 个变量轴向柱塞马达
回转	2 个轴向柱塞马达

溢流阀设定

工作油路	31.9 MPa (325 kgf/cm ²)
回转油路	28.4 MPa (290 kgf/cm ²)
行走油路	35.3 MPa (360 kgf/cm ²)
先导油路	3.9 MPa (40 kgf/cm ²)
动力增加	35.3 MPa (360 kgf/cm ²)

液压油缸

	数量	缸径	杆径
动臂	2	170 mm	115 mm
斗杆	1	190 mm	130 mm
铲斗	1	170 mm	120 mm

上部回转平台

回转机架

采用 D 剖面机架裙板以防止变形。

回转装置

带有行星减速齿轮的轴向柱塞马达，采用油浸式润滑。回转支承为单列式。回转停车制动器采用弹簧压紧 / 液压分离盘式制动器。

回转速度	9.5 min ⁻¹ (rpm)
回转扭矩	148 kNm

重量和接地压力

工作质量和接地压力

履带板型式	履带板宽度	动臂型式	斗杆型式	ZX470-5A		ZX470LC-5A		ZX490H-5A		ZX490LCH-5A			
				kg	kPa (kgf/cm ²)	kg	kPa (kgf/cm ²)	kg	kPa (kgf/cm ²)	kg	kPa (kgf/cm ²)		
三筋或双筋履带板	600 mm	7.0 m H	3.4 m H	45 100	84 (0.86)	46 400	79 (0.80)	46 200	86 (0.88)	47 600	81 (0.82)		
				铲斗容量		1.9 m ³		2.1 m ³		1.9 m ³ 岩石铲斗		2.1 m ³ 岩石铲斗	
				6.3 m BE	2.9 m BE	45 600	85 (0.86)	46 900	80 (0.81)	—	—	47 800	81 (0.83)
三筋履带板	750 mm	7.0 m H	3.4 m H	2.5 m ³		2.65 m ³		—		2.5 m ³ 岩石铲斗			
				45 800	68 (0.70)	47 200	65 (0.65)	—	—	—	—		
				6.3 m BE	2.5 m BE	46 300	69 (0.71)	47 700	65 (0.66)	—	—	—	—
		铲斗容量		2.5 m ³		2.65 m ³		—		—			

驾驶室

ZX470-5A / ZX470LC-5A:

独立宽敞的驾驶室，宽 1 025 mm，高 1 675 mm，I 级 OPG 顶部保护符合国际标准组织 (ISO) 10262 的相关标准。

ZX490H-5A / ZX490LCH-5A (H/R 驾驶室):

独立宽敞的驾驶室，宽 1 025 mm，高 1 817 mm，II 级 OPG 顶部保护符合国际标准组织 (ISO) 10262 的相关标准。

下部行走体

履带

三筋履带板由感应淬硬轧制合金制成。

连接销经过热处理，并带有防尘密封。此外，液压 (润滑脂) 履带张紧机构配有减振复进弹簧。

每侧滚轮和履带板数量

托链轮	2: ZX470-5A / ZX490H-5A / ZX470LC-5A / ZX490LCH-5A
支重轮	8: ZX470-5A / ZX490H-5A 9: ZX470LC-5A / ZX490LCH-5A
履带板	49: ZX470-5A / ZX490H-5A 53: ZX470LC-5A / ZX490LCH-5A
张紧轮履带护板	1: ZX470-5A / ZX470LC-5A / ZX490H-5A / ZX490LCH-5A
履带护板	1: ZX470-5A 2: ZX470LC-5A / ZX490H-5A / ZX490LCH-5A 全履带护板：选购

行走装置

每侧履带均通过用于履带反转的减速齿轮由轴向柱塞马达驱动。

停车制动器采用弹簧压紧 / 液压分离盘式制动器。

自动变速器系统：高 - 低

行走速度	高：0 ~ 5.5 km/h 低：0 ~ 3.9 km/h
------	----------------------------------

最大牵引力 329 kN (33 600 kgf)

爬坡能力 70% (35°) 持续

维修保养注油量

燃油箱	725.0 L
发动机冷却液	58.0 L
发动机机油	41.0 L
回转装置 (每侧)	6.5 L
行走装置 (每侧)	11.0 L
液压系统	510.0 L
液压油箱	310.0 L

技术规格

铲斗

ZX470-5A

容量	宽度		齿数	重量	推荐					
					6.3 m BE- 动臂		7.0 m H- 动臂			
					2.5 m BE- 斗杆	2.9 m BE- 斗杆	2.9 m BE- 斗杆	3.4 m H- 斗杆	3.9 m 斗杆	4.9 m 斗杆
1.15 m³	1 100 mm	1 210 mm	5	1 070 kg	×	×	×	×	×	○
1.40 m³	1 280 mm	1 410 mm	5	1 170 kg	×	×	×	×	×	○
1.60 m³	1 220 mm	1 360 mm	5	1 480 kg	-	-	○	○	○	×
1.90 m³	1 400 mm	1 540 mm	5	1 590 kg	-	-	○	○	○	×
2.10 m³	1 490 mm	1 630 mm	5	1 650 kg	-	-	○	○	-	×
2.30 m³	1 520 mm	1 660 mm	5	1 800 kg	○	○	○	-	-	×
2.50 m³	1 630 mm	1 770 mm	5	1 870 kg	○	○	-	-	-	×
2.65 m³	1 720 mm	1 860 mm	5	1 930 kg	○	-	-	-	-	×

适用履带板型式
600 mm 三筋履带板或双筋履带板
750 mm 三筋履带板

ZX470LC-5A

容量	宽度		齿数	重量	推荐						
					6.3 m BE- 动臂		7.0 m H- 动臂				8.2 m 动臂
					2.5 m BE- 斗杆	2.9 m BE- 斗杆	2.9 m BE- 斗杆	3.4 m H- 斗杆	3.9 m 斗杆	4.9 m 斗杆	4.9 m 斗杆
1.15 m³	1 100 mm	1 210 mm	5	1 070 kg	×	×	×	×	×	○	○
1.40 m³	1 280 mm	1 410 mm	5	1 170 kg	×	×	×	×	×	○	×
1.60 m³	1 220 mm	1 360 mm	5	1 480 kg	-	-	○	○	○	×	×
1.90 m³	1 400 mm	1 540 mm	5	1 590 kg	-	-	○	○	○	×	×
2.10 m³	1 490 mm	1 630 mm	5	1 650 kg	-	-	○	○	○	×	×
2.30 m³	1 520 mm	1 660 mm	5	1 800 kg	○	○	○	○	-	×	×
2.50 m³	1 630 mm	1 770 mm	5	1 870 kg	○	○	-	-	-	×	×
2.65 m³	1 720 mm	1 860 mm	5	1 930 kg	○	○	-	-	-	×	×

适用履带板型式
600 mm 三筋履带板或双筋履带板
750 mm 三筋履带板

ZX490H-5A / ZX490LCH-5A

容量	宽度		齿数	重量	推荐							
					ZX490H-5A				ZX490LCH-5A			
					6.3 m BE- 动臂	7.0 m H- 动臂	6.3 m BE- 动臂	7.0 m H- 动臂				
*1 1.90 m³	1 480 mm	1 500 mm	5	2 070 kg	●	●	●	●	●	●	●	●
*1 2.10 m³	1 560 mm	1 580 mm	5	2 170 kg	●	●	●	-	●	●	●	●
*1 2.30 m³	1 680 mm	1 700 mm	5	2 260 kg	●	-	-	-	●	●	-	-
*1 2.50 m³	1 800 mm	1 820 mm	5	2 360 kg	-	-	-	-	●	●	-	-
*2 1.30 m³	1 170 mm	-	3	2 330 kg	●	●	●	●	●	●	●	●
单柄松土器			1	1 260 kg	●	●	●	●	●	●	●	●

适用履带板型式
600 mm 三筋履带板或双筋履带板

*1 岩石铲斗

*2 松土铲斗

● 重载服务

○ 适合 1 600 kg / m³ 或更小密度的材料

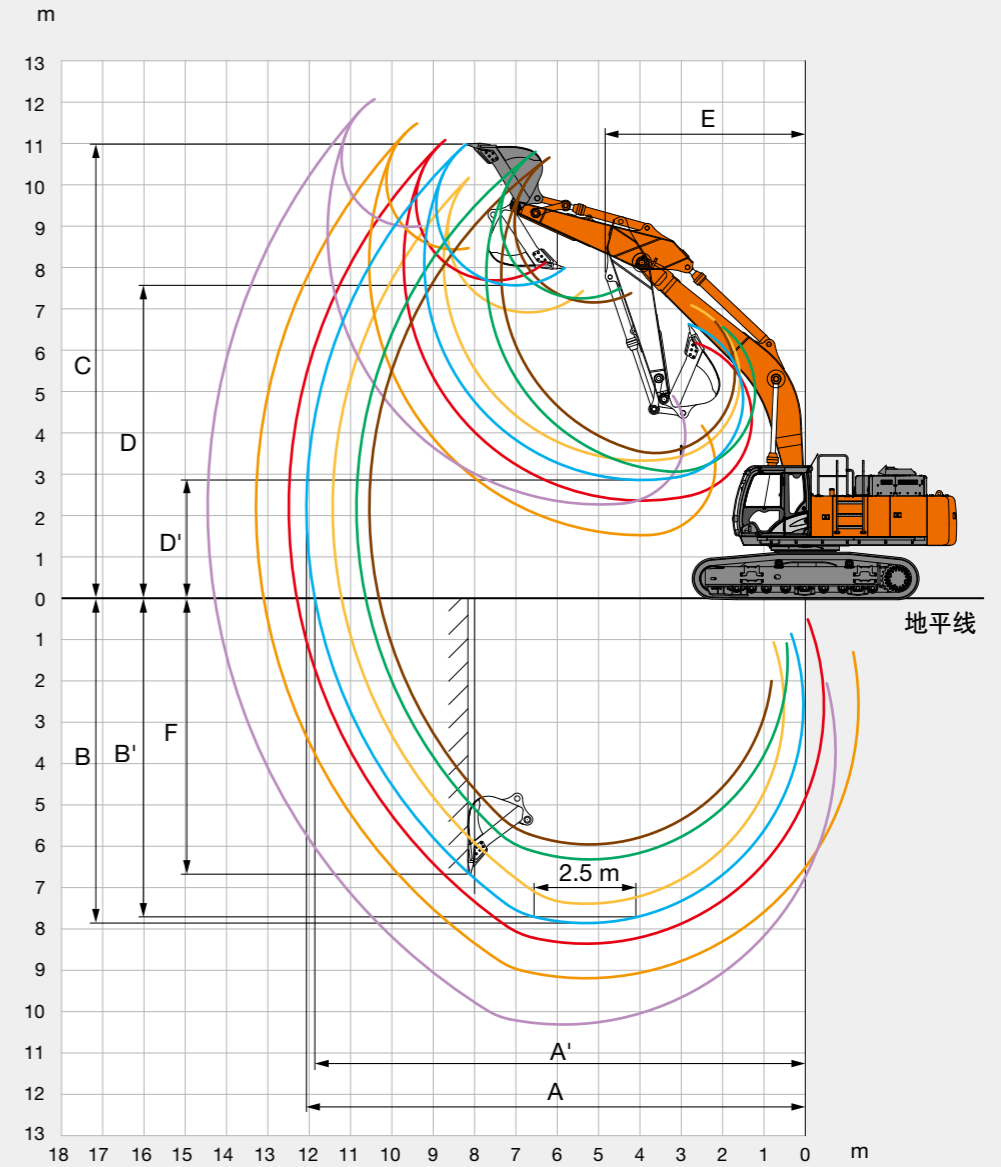
○ 适合 1 800 kg / m³ 或更小密度的材料

- 不适用

× 不可安装

工作范围

ZX470-5A / ZX470LC-5A



单位：mm

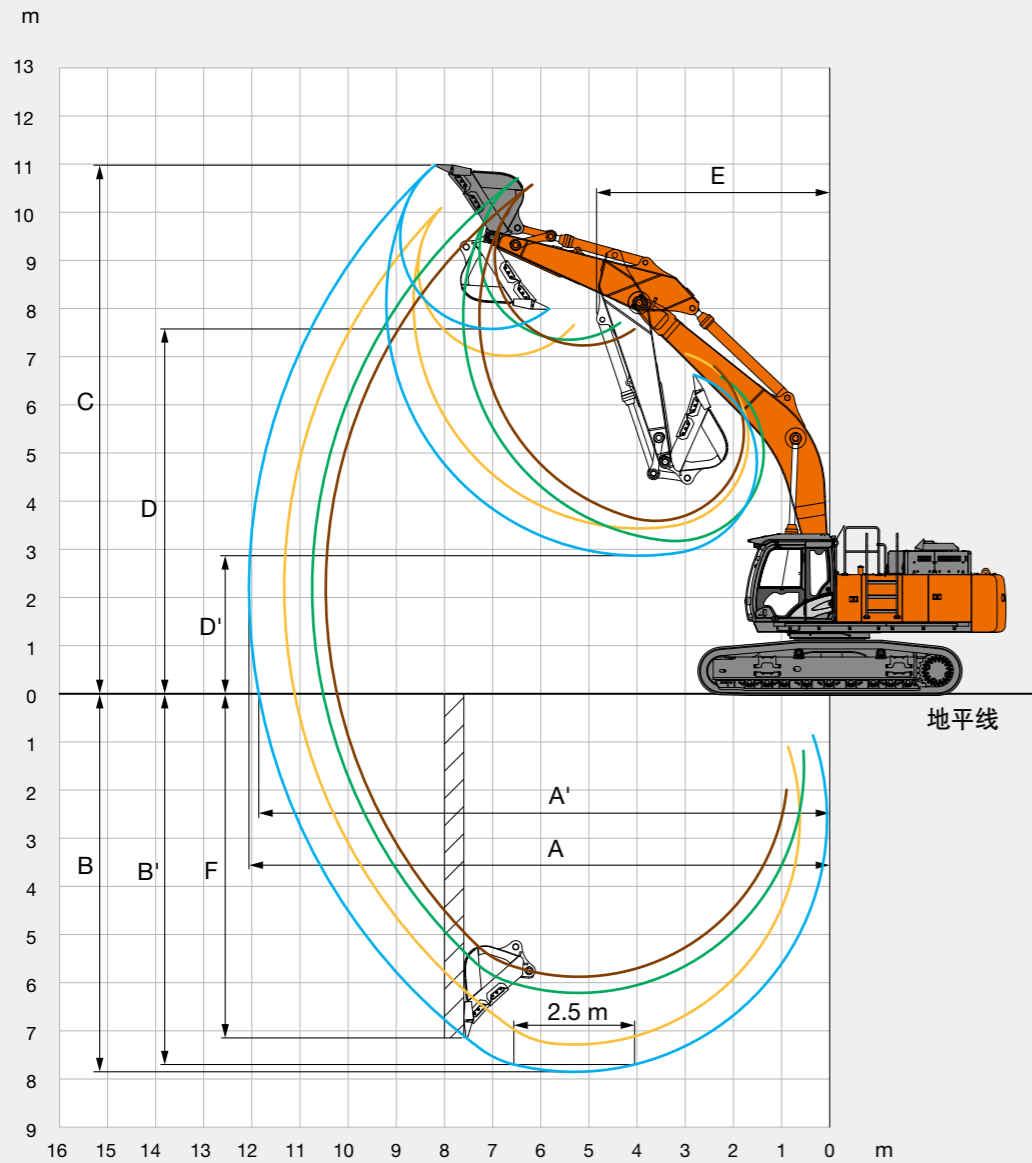
	ZX470-5A / ZX470LC-5A						ZX470LC-5A
	BE- 动臂 6.3 m		H- 动臂 7.0 m				动臂 8.2 m
斗杆长度	BE- 斗杆 2.5 m	BE- 斗杆 2.9 m	BE- 斗杆 2.9 m	H- 斗杆 3.4 m	斗杆 3.9 m	斗杆 4.9 m	斗杆 4.9 m
A 最大挖掘半径	10 570 / 10 540	10 860 / 10 860	11 400 / 11 430	12 070 / 12 070	12 250 / 12 490	13 290 / 13 290	14 460
A' 最大挖掘半径 (在地面)	10 340 / 10 310	10 640 / 10 630	11 200 / 11 220	11 870 / 11 860	12 050 / 12 300	13 120 / 13 100	14 290
B 最大挖掘深度	6 020 / 5 950	6 360 / 6 320	7 400 / 7 390	7 900 / 7 860	8 190 / 8 360	9 230 / 9 190	10 310
B' 最大挖掘深度 (2.5 m 平面)	5 840 / 5 770	6 190 / 6 150	7 200 / 7 180	7 750 / 7 710	8 050 / 8 220	9 110 / 9 070	10 190
C 最大切削高度	10 620 / 10 660	10 760 / 10 800	10 130 / 10 170	10 940 / 10 980	10 810 / 11 080	11 440 / 11 480	12 070
D 最大卸载高度	7 090 / 7 150	7 210 / 7 250	6 900 / 6 910	7 530 / 7 570	7 900 / 7 690	8 400 / 8 440	8 980
D' 最小卸载高度	3 450 / 3 510	3 020 / 3 060	3 320 / 3 330	2 820 / 2 860	2 570 / 2 360	1 480 / 1 530	2 270
E 最小回转半径	3 930 / 3 930	3 920 / 3 930	5 020 / 5 020	4 840 / 4 840	4 810 / 4 810	4 860 / 4 860	5 880
F 最大垂直挖深	4 710 / 4 230	5 110 / 5 110	5 400 / 4 760	6 710 / 6 670	6 690 / 7 070	8 590 / 8 550	9 550

不包括履带板凸缘高度

技术规格

工作范围

ZX490H-5A / ZX490LCH-5A

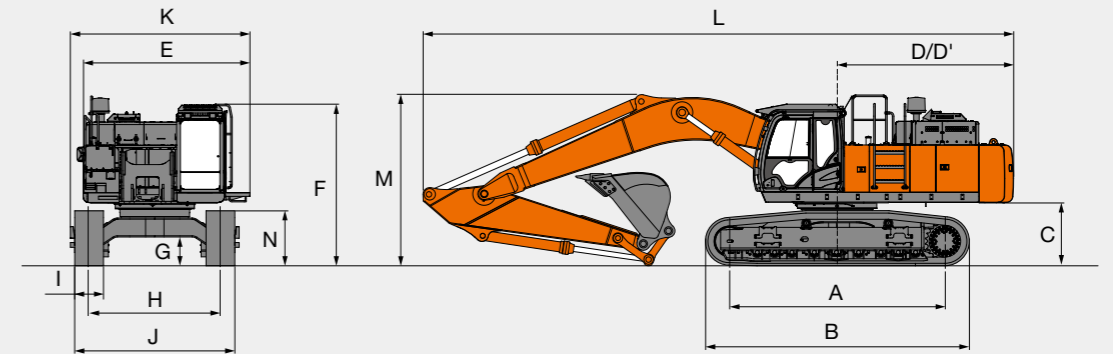


单位：mm

斗杆长度	ZX490H-5A		ZX490LCH-5A			
	H- 动臂 7.0 m		BE- 动臂 6.3 m		H- 动臂 7.0 m	
	BE- 斗杆 2.9 m	H- 斗杆 3.4 m	BE- 斗杆 2.5 m	BE- 斗杆 2.9 m	BE- 斗杆 2.9 m	H- 斗杆 3.4 m
A 最大挖掘半径	11 330	12 060	10 460	10 750	11 330	12 060
A' 最大挖掘半径 (在地面)	11 110	11 860	10 230	10 520	11 110	11 860
B 最大挖掘深度	7 320	7 890	5 880	6 210	7 280	7 850
B' 最大挖掘深度 (2.5 m 平面)	7 110	7 740	5 690	6 040	7 070	7 700
C 最大切削高度	10 050	10 940	10 560	10 700	10 090	10 980
D 最大卸载高度	6 980	7 540	7 230	7 350	7 020	7 580
D' 最小卸载高度	3 390	2 830	3 590	3 170	3 430	2 870
E 最小回转半径	5 020	4 840	4 090	3 930	5 020	4 840
F 最大垂直挖深	4 400	7 210	4 350	4 740	4 360	7 170

不包括履带板凸缘高度

外形尺寸



单位：mm

固定尺寸	ZX470-5A	ZX470LC-5A	ZX490H-5A	ZX490LCH-5A
A 轮间距	4 040	4 470	4 040	4 470
B 下部行走体长度	5 040	5 470	5 040	5 470
*1 C 配重离地间隙	1 230	1 270	1 230	1 270
D 后端回转半径	3 670	3 670	3 670	3 670
D' 后端长度	3 660	3 660	3 660	3 660
E 上部回转平台总宽度	3 480	3 480	3 480	3 480
F 驾驶室总高度	3 170	3 210	3 280	3 320
*1 G 最小离地间隙	495	535	495	535
H 轨距	2 740	2 740	2 740	2 740
I 履带板宽度	600 / 750	600 / 750	600	600
J 下部行走体宽度	带 600 mm 履带板 带 750 mm 履带板	3 340 3 490	3 340	3 340
K 总宽度	3 820	3 820	3 820	3 820
L 总长度	12 050	12 050	12 040	12 040
M 动臂总高度	4 660	4 660	3 740	4 120
N 履带板高度	1 150	1 150	1 150	1 150

*1 不包括履带板凸缘高度

铲斗和斗杆挖掘力

ZX470-5A / ZX470LC-5A

	ZX470-5A / ZX470LC-5A						ZX470LC-5A
	BE- 动臂 6.3 m		H- 动臂 7.0 m			动臂 8.2 m	
	BE- 斗杆 2.5 m	BE- 斗杆 2.9 m	BE- 斗杆 2.9 m	H- 斗杆 3.4 m	斗杆 3.9	斗杆 4.9 m	斗杆 4.9 m
铲斗挖掘力 * ISO	285 kN (29 130 kgf)	285 kN (29 130 kgf)	285 kN (29 130 kgf)	286 kN (29 230 kgf)	286 kN (29 230 kgf)	238 kN (24 290 kgf)	238 kN (24 290 kgf)
铲斗挖掘力 * SAE ; PCSA	257 kN (26 240 kgf)	257 kN (26 240 kgf)	254 kN (25 940 kgf)	256 kN (26 140 kgf)	256 kN (26 140 kgf)	213 kN (21 720 kgf)	213 kN (21 720 kgf)
斗杆挖掘力 * ISO	294 kN (30 050 kgf)	256 kN (26 140 kgf)	259 kN (26 450 kgf)	222 kN (22 640 kgf)	201 kN (20 480 kgf)	177 kN (18 110 kgf)	177 kN (18 110 kgf)
斗杆挖掘力 * SAE ; PCSA	285 kN (29 130 kgf)	249 kN (25 420 kgf)	252 kN (25 730 kgf)	215 kN (21 920 kgf)	196 kN (19 970 kgf)	175 kN (17 800 kgf)	175 kN (17 800 kgf)

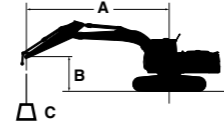
ZX490H-5A / ZX490LCH-5A

	ZX490H-5A		ZX490LCH-5A			
	H- 动臂 7.0 m		BE- 动臂 6.3 m		H- 动臂 7.0 m	
	BE- 斗杆 2.9 m	H- 斗杆 3.4 m	BE- 斗杆 2.5 m	BE- 斗杆 2.9 m	BE- 斗杆 2.9 m	H- 斗杆 3.4 m
铲斗挖掘力 * ISO	295 kN (30 150 kgf)	296 kN (30 260 kgf)	295 kN (30 150 kgf)	295 kN (30 150 kgf)	295 kN (30 150 kgf)	296 kN (30 260 kgf)
铲斗挖掘力 * SAE ; PCSA	266 kN (27 070 kgf)	257 kN (26 240 kgf)	266 kN (27 070 kgf)	266 kN (27 070 kgf)	266 kN (27 070 kgf)	257 kN (26 240 kgf)
斗杆挖掘力 * ISO	263 kN (26 860 kgf)	224 kN (22 850 kgf)	302 kN (30 770 kgf)	263 kN (26 860 kgf)	263 kN (26 860 kgf)	224 kN (22 850 kgf)
斗杆挖掘力 * SAE ; PCSA	256 kN (26 140 kgf)	215 kN (21 920 kgf)	294 kN (30 050 kgf)	256 kN (26 140 kgf)	256 kN (26 140 kgf)	215 kN (21 920 kgf)

* 动力增加时

提升能力 (不带铲斗)

- 注： 1. 额定值根据 ISO 10567 计算。
 2. 机器停在坚硬的水平地面时，提升能力不得超过极限负荷的 75%，或全部液压能力的 87%。
 3. 装载点是斗杆上铲斗枢轴销的中心线。
 4. * 表示受液压限制的负荷极限。
 5. 0 m = 地面。



A: 装载半径
 B: 载荷点高度
 C: 提升能力

关于提升能力，在不带铲斗的情况下，应从提升能力中减去铲斗和快速联结装置重量。

ZX470LC-5A 前方额定值 侧面或 360° 的额定量 单位: kg

条件	载荷点高度 m	装载半径 m										最大距离时				
		3.0		4.5		6.0		7.5		9.0						
		☺	☹	☺	☹	☺	☹	☺	☹	☺	☹	☺	☹	m		
动臂 7.0 m H 斗杆 3.4 m H 配重 9 080 kg 履带板 600 mm	7.5															
	6.0															
	4.5			*20 460	*20 460	*15 630	13 860	*13 180	9 900	*11 770	7 440	*8 600	6 350	9.89		
	3.0			*25 010	19 500	*17 830	12 990	*14 360	9 440	12 170	7 200	*8 940	5 980	10.12		
	1.5			*17 050	*17 050	*19 500	12 290	*15 350	9 030	11 910	6 970	*9 550	5 850	10.13		
	0 (地面)			*20 090	17 990	*20 200	11 880	15 360	8 750	11 720	6 800	10 200	5 950	9.91		
	-1.5	*14 480	*14 480	*26 070	17 970	*19 900	11 720	15 200	8 610	11 650	6 740	10 890	6 330	9.45		
-3.0	*23 770	*23 770	*23 730	18 150	*18 540	11 770	*14 650	8 640			*11 830	7 130	8.71			
-4.5	*24 960	*24 960	*19 920	18 550	*15 730	12 020	*11 770	8 900			*11 480	8 770	7.59			
动臂 7.0 m H 斗杆 2.9 m BE 配重 9 080 kg 履带板 600 mm	6.0					*14 460	14 400	*12 780	10 150			*12 070	7 970	8.68		
	4.5			*22 080	20 730	*16 440	13 580	*13 720	9 750	*12 220	7 340	11 880	7 080	9.20		
	3.0					*18 470	12 720	*14 780	9 310	12 080	7 130	11 190	6 600	9.46		
	1.5					*19 840	12 090	15 570	8 930	11 860	6 920	11 000	6 440	9.47		
	0 (地面)			*21 460	17 870	*20 180	11 760	15 290	8 690	11 710	6 790	11 300	6 570	9.23		
	-1.5	*17 230	*17 230	*24 940	17 960	*19 510	11 680	15 190	8 600			12 200	7 050	8.73		
	-3.0	*26 650	*26 650	*22 250	18 230	*17 750	11 810	*13 970	8 700			*12 920	8 120	7.92		
-4.5			*17 910	*17 910	*14 270	12 170					*12 470	10 530	6.67			
动臂 6.3 m BE 斗杆 2.9 m BE 配重 9 080 kg 履带板 600 mm	7.5					*13 980	*13 980					*8 010	*8 010	7.13		
	6.0					*14 790	14 690	*13 540	10 230			*7 760	*7 760	8.05		
	4.5			*20 920	*20 920	*16 490	14 020	*14 230	9 950			*7 840	*7 840	8.61		
	3.0			*25 210	20 070	*18 480	13 240	*15 170	9 570			*8 200	7 410	8.88		
	1.5			*27 650	18 900	*20 010	12 590	15 900	9 220			*8 900	7 230	8.89		
	0 (地面)			*27 690	18 470	*20 550	12 200	15 640	8 980			*10 090	7 420	8.64		
	-1.5	*23 600	*23 600	*26 050	18 450	*19 860	12 080	*15 470	8 920			*12 190	8 080	8.10		
-3.0	*29 020	*29 020	*22 730	18 710	*17 540	12 220					*13 650	9 570	7.21			
动臂 6.3 m BE 斗杆 2.5 m BE 配重 9 080 kg 履带板 600 mm	7.5					*14 650	*14 650					*13 740	12 030	6.77		
	6.0					*15 320	14 440	*14 020	10 030			*13 260	9 520	7.73		
	4.5			*21 800	21 330	*16 930	13 750	*14 540	9 770			*13 390	8 280	8.31		
	3.0					*18 780	12 970	*15 350	9 400			13 030	7 670	8.59		
	1.5					*20 100	12 360	15 750	9 080			12 810	7 490	8.60		
	0 (地面)			*27 160	18 250	*20 380	12 030	15 520	8 870			13 300	7 710	8.34		
	-1.5			*25 130	18 320	*19 370	11 970	*14 960	8 870			*14 100	8 470	7.78		
-3.0			*21 380	18 660	*16 560	12 190					*13 670	10 240	6.85			

ZX470-5A 前方额定值 侧面或 360° 的额定量 单位: kg

条件	载荷点高度 m	装载半径 m										最大距离时			
		3.0		4.5		6.0		7.5		9.0					
		☺	☹	☺	☹	☺	☹	☺	☹	☺	☹	☺	☹	m	
动臂 7.0 m H 斗杆 3.4 m H 配重 9 080 kg 履带板 600 mm	7.5														
	6.0														
	4.5			*20 330	*20 330	*15 570	13 600	*13 150	9 700	10 700	7 280	*8 590	6 210	9.88	
	3.0			*24 910	19 110	*17 780	12 730	13 810	9 240	10 440	7 040	8 690	5 840	10.12	
	1.5			*17 070	*17 070	18 710	12 020	13 350	8 830	10 190	6 800	8 540	5 700	10.14	
	0 (地面)			*19 940	17 560	18 230	11 600	13 030	8 540	10 010	6 630	8 710	5 790	9.92	
	-1.5	*14 240	*14 240	*26 120	17 540	18 040	11 440	12 880	8 400	9 940	6 570	9 280	6 150	9.47	
-3.0	*23 500	*23 500	*23 810	17 720	18 090	11 480	12 900	8 420			10 460	6 920	8.73		
-4.5	*25 140	*25 140	*20 040	18 110	*15 830	11 730	*11 900	8 670			*11 500	8 490	7.63		

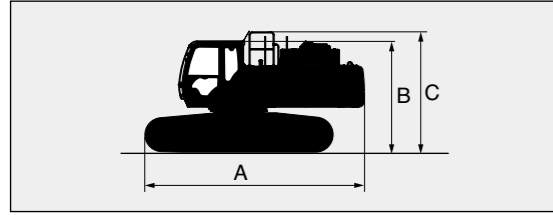
ZX490LCH-5A 前方额定值 侧面或 360° 的额定量 单位: kg

条件	载荷点高度 m	装载半径 m										最大距离时			
		3.0		4.5		6.0		7.5		9.0					
		☺	☹	☺	☹	☺	☹	☺	☹	☺	☹	☺	☹	m	
动臂 7.0 m H 斗杆 3.4 m H 配重 9 080 kg 履带板 600 mm	7.5														
	6.0														
	4.5			*20 460	*20 460	*15 630	14 040	*13 180	10 030	*11 770	7 550	*8 600	6 450	9.89	
	3.0			*25 010	19 760	*17 830	13 170	*14 360	9 570	12 340	7 310	*8 940	6 070	10.12	
	1.5			*17 050	*17 050	*19 500	12 470	*15 350	9 170	12 080	7 080	*9 550	5 940	10.13	
	0 (地面)			*20 090	18 250	*20 200	12 050	15 580	8 880	11 890	6 910	10 350	6 050	9.91	
	-1.5	*14 480	*14 480	*26 070	18 230	*19 900	11 900	15 420	8 740	11 820	6 850	11 050	6 430	9.45	
-3.0	*23 770	*23 770	*23 730	18 420	*18 540	11 950	*14 650	8 770			*11 830	7 240	8.71		
-4.5	*24 960	*24 960	*19 920	18 810	*15 730	12 200	*11 770	9 030			*11 480	8 900	7.59		
动臂 7.0 m H 斗杆 2.9 m BE 配重 9 080 kg 履带板 600 mm	6.0					*14 460	*14 460	*12 780	10 280			*12 070	8 080	8.68	
	4.5			*22 080	20 990	*16 440	13 750	*13 720	9 880	*12 220	7 450	12 050	7 180	9.20	
	3.0					*18 470	12 900	*14 780	9 440	12 250	7 230	11 350	6 700	9.46	
	1.5					*19 830	12 260	*15 600	9 060	12 030	7 030	11 160	6 540	9.47	
	0 (地面)			*21 460	18 140	*20 180	11 940	15 510	8 820	11 880	6 900	11 460	6 670	9.23	
	-1.5	*17 230	*17 230	*24 940	18 220	*19 510	11 860	15 410	8 740			12 380	7 160	8.73	
	-3.0	*26 650	*26 650	*22 250	18 490	*17 750	11 980	*13 970	8 840			*12 920	8 250	7.92	
-4.5			*17 910	*17 910	*14 270	12 340					*12 470	10 690	6.67		
动臂 6.3 m BE 斗杆 2.9 m BE 配重 9 080 kg 履带板 600 mm	7.5					*14 980	*14 980					*8 970	*8 970	7.13	
	6.0					*14 790	*14 790	*13 560	10 360			*8 690	*8 690	8.05	
	4.5			*20 920	*20 920	*16 490	14 190	*14 230	10 080			*8 780	8 070	8.61	
	3.0			*25 200	20 320	*18 480	13 410	*15 170	9 700			*9 190	7 510	8.88	
	1.5			*27 650	19 160	*20 010	12 760	*15 950	9 350			*9 970	7 340	8.89	
	0 (地面)			*27 690	18 730	*20 550	12 380	15 850	9 120			*11 290	7 540	8.64	
	-1.5	*26 240	*26 240	*26 050	18 710	*19 860	12 260	*15 470	9 050			*13 630	8 200	8.10	
-3.0	*29 020	*29 020	*22 730	18 980	*17 540	12 400					*13 650	9 710	7.21		
动臂 6.3 m BE 斗杆 2.5 m BE 配重 9 080 kg 履带板 600 mm	7.5					*14 650	*14 650					*13 740	12 180	6.77	
	6.0					*15 320	14 620	*14 020	10 170			*13 270	9 650	7.73	
	4.5			*21 800	21 590	*16 940	13 930	*14 540	9 910			*13 390	8 400	8.31	
	3.0					*18 780	13 150	*15 350	9 540			13 210	7 780	8.59	
	1.5					*20 100	12 540	15 970	9 210			12 990	7 600	8.60	
	0 (地面)			*27 160	18 510	*20 380	12 210	15 740	9 010			13 480	7 830	8.34	
	-1.5			*25 130	18 590	*19 370	12 150	*14 960	9 000			*14 110	8 600	7.78	
-3.0			*21 380	18 920	*16 560	12 360					*13 670	10 380	6.85		

ZX490H-5A 前方额定值 侧面或 360° 的额定量 单位: kg

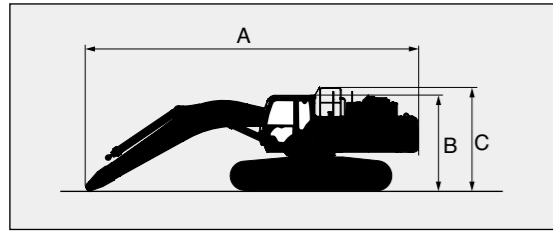
条件	载荷点高度 m	装载半径 m										最大距离时			
		3.0		4.5		6.0		7.5		9.0					
		☺	☹	☺	☹	☺	☹	☺	☹	☺	☹	☺	☹	m	
动臂 7.0 m H 斗杆 3.4 m H 配重 9 080 kg 履带板 600 mm	7.5														
	6.0														
	4.5			*20 330	*20 330	*15 570	13 780	*13 150	9 830	10 860	7 380	*8 590	6 310	9.88	
	3.0			*24 910	19 380	*17 780	12 900	14 000	9 370	10 600	7 140	8 820	5 930	10.12	
	1.5			*17 070	*17 070	18 980	12 200	13 550	8 960	10 350	6 910	8 670	5 790	10.14	
	0 (地面)			*19 930	17 830	18 500	11 780	13 230	8 670	10 160	6 740	8 850	5 890	9.92	

主机 (不带配重)



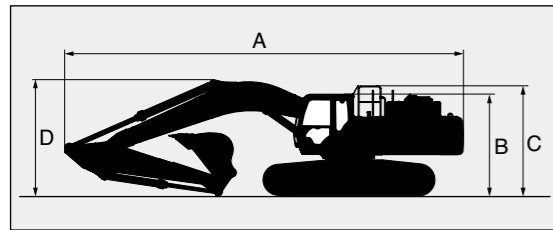
	履带板宽度	总宽度	重量	A	B	C
ZX470-5A	600 mm	3 340 mm	27 000 kg	5 460 mm	3 200 mm	3 540 mm
	750 mm	3 490 mm	27 800 kg			
ZX470LC-5A	600 mm	3 340 mm	28 200 kg	5 680 mm	3 240 mm	3 580 mm
	750 mm	3 490 mm	29 000 kg			
ZX490H-5A	600 mm	3 340 mm	27 600 kg	5 460 mm	3 320 mm	3 540 mm
ZX490LCH-5A	600 mm	3 340 mm	28 800 kg	5 680 mm	3 360 mm	3 580 mm

带动臂不带通道的主机



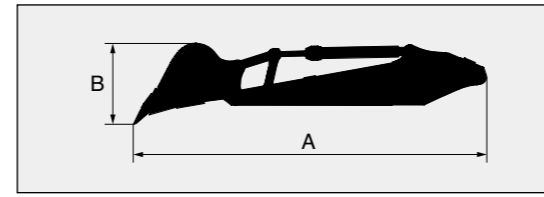
	动臂长度	履带板宽度	总宽度	重量	A	B	C
ZX470-5A	6.3 m BE	600 mm	3 340 mm	32 400 kg	9 170 mm	3 200 mm	3 540 mm
		750 mm	3 490 mm	33 100 kg			
	7.0 m H	600 mm	3 340 mm	32 400 kg	9 950 mm		
		750 mm	3 490 mm	33 100 kg			
ZX470LC-5A	6.3 m BE	600 mm	3 340 mm	33 600 kg	9 160 mm	3 240 mm	3 580 mm
		750 mm	3 490 mm	34 400 kg			
	7.0 m H	600 mm	3 340 mm	33 600 kg	9 940 mm		
		750 mm	3 490 mm	34 400 kg			
	8.2 m	600 mm	3 340 mm	34 100 kg	11 190 mm		
		750 mm	3 490 mm	34 900 kg			
ZX490H-5A	7.0 H m	600 mm	3 340 mm	33 000 kg	9 950 mm	3 320 mm	3 540 mm
ZX490LCH-5A	6.3 m BE	600 mm	3 340 mm	34 200 kg	9 160 mm	3 360 mm	3 580 mm
	7.0 H m	600 mm	3 340 mm	34 100 kg	9 940 mm		

带前端工作装置和通道的主机



	动臂长度	6.3 m BE		7.0 m H				8.2 m
		斗杆长度	2.5 m BE	2.9 m BE	2.9 m BE	3.4 m H	3.9 m	
ZX470-5A	A	11 490 mm	11 300 mm	12 060 mm	12 040 mm	12 040 mm	11 880 mm	13 160 mm
	B	3 200 mm						
	C	3 540 mm						
	D	4 020 mm	4 200 mm	3 860 mm	3 450 mm	3 480 mm	4 660 mm	
ZX470LC-5A	A	11 490 mm	11 290 mm	12 050 mm	12 070 mm	12 030 mm	11 900 mm	13 160 mm
	B	3 240 mm						
	C	3 580 mm						
	D	4 200 mm	4 120 mm	3 900 mm	3 720 mm	3 470 mm	4 660 mm	
ZX490H-5A	A			12 100 mm	12 040 mm			
	B			3 320 mm				
	C			3 540 mm				
	D			3 740 mm	3 450 mm			
ZX490LCH-5A	A	11 490 mm	11 360 mm	12 100 mm	12 030 mm			
	B	3 360 mm						
	C	3 580 mm						
	D	4 130 mm	3 880 mm	3 740 mm	3 450 mm			

斗杆和铲斗



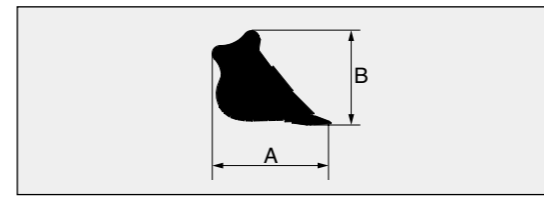
ZX470-5A / ZX470LC-5A

斗杆	铲斗容量 ISO 满斗	A	B	总宽度	重量
BE 2.5 m	2.50 m³	5 760 mm	1 400 mm	1 770 mm	4 620 kg
BE 2.9 m	2.30 m³	6 030 mm	1 340 mm	1 660 mm	4 350 kg
H 3.4 m	1.90 m³	6 430 mm	1 270 mm	1 540 mm	4 150 kg
	2.10 m³	6 430 mm	1 270 mm	1 630 mm	4 210 kg
3.9 m	1.90 m³	6 930 mm	1 270 mm	1 540 mm	4 230 kg
4.9 m	1.40 m³	7 760 mm	1 170 mm	1 410 mm	3 720 kg

ZX490H-5A / ZX490LCH-5A

斗杆	铲斗容量 ISO 满斗	A	B	总宽度	重量
BE 2.5 m	2.50 m³	5 650 mm	1 470 mm	1 820 mm	5 010 kg
BE 2.9 m	2.30 m³	5 950 mm	1 460 mm	1 700 mm	4 800 kg
H 3.4 m	1.90 m³	6 440 mm	1 300 mm	1 500 mm	4 630 kg

铲斗



ZX470-5A / ZX470LC-5A (挖土铲斗)

铲斗容量 ISO 满斗	A	B	总宽度	重量
1.15 m³	1 800 mm	1 350 mm	1 210 mm	1 070 kg
1.40 m³	1 800 mm	1 350 mm	1 410 mm	1 170 kg
1.60 m³	1 960 mm	1 570 mm	1 360 mm	1 480 kg
1.90 m³	1 960 mm	1 570 mm	1 540 mm	1 590 kg
2.10 m³	1 960 mm	1 570 mm	1 630 mm	1 650 kg
2.30 m³	1 950 mm	1 660 mm	1 660 mm	1 800 kg
2.50 m³	1 950 mm	1 660 mm	1 770 mm	1 870 kg
2.65 m³	1 950 mm	1 660 mm	1 860 mm	1 930 kg

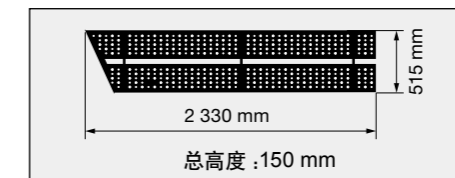
ZX490H-5A / ZX490LCH-5A (岩石铲斗)

铲斗容量 ISO 满斗	A	B	总宽度	重量
1.90 m³	2 030 mm	1 480 mm	1 500 mm	2 070 kg
2.10 m³	1 950 mm	1 650 mm	1 580 mm	2 170 kg
2.30 m³	1 950 mm	1 650 mm	1 700 mm	2 260 kg
2.50 m³	1 950 mm	1 650 mm	1 820 mm	2 360 kg

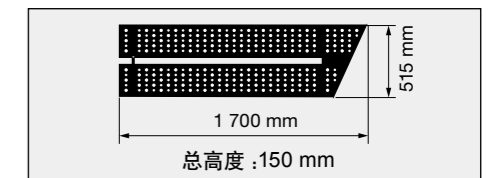
配重 9 080 kg



左前通道 48 kg



左后通道 34 kg



设备

	ZX470-5A	ZX470LC-5A	ZX490H-5A	ZX490LCH-5A
发动机				
50A 交流发电机	●	●	●	●
自动怠速系统	●	●	●	●
集筒式发动机油滤清器	●	●	●	●
集筒式燃油预滤清器	●	●	●	●
带真空阀的干式空气双滤清器 (配备空气滤清器堵塞指示器)	●	●	●	●
膨胀箱	●	●	●	●
风扇防护	●	●	●	●
燃油预滤清器	●	●	●	●
隔振机座	●	●	●	●
增压模式控制 [H/P (高动力) PWR (动力) ECO (经济)]	●	●	●	●
预滤清器	●	●	●	●
带防尘网的散热器, 油冷却器	●	●	●	●
油水分离器	●	●	●	●

液压系统				
破碎锤配件	—	—	○	○
破碎锤和破碎机配件	—	—	○	○
双速选择器配件	—	—	○	○
自动动力提升	●	●	●	●
动臂模式选择系统	●	●	●	●
带主溢流阀的控制阀	●	●	●	●
排放过滤器	●	●	●	●
发动机转速传感系统	●	●	●	●
E-P 控制系统	●	●	●	●
控制阀附加油口	●	●	●	●
全流量滤清器	●	●	●	●
软管破裂阀	○	○	○	○
先导滤清器	●	●	●	●
动力增加	●	●	●	●
用于先导油路的快速预热系统	●	●	●	●
先导油路中的减振阀	●	●	●	●
吸油滤清器	●	●	●	●
工作模式选择器	●	●	●	●

驾驶室				
附加的保险丝盒	●	●	●	●
可调节扶手	●	●	●	●
全天候静音钢结构驾驶室	●	●	●	●
AM-FM 收音机	●	●	●	●
烟灰缸	●	●	●	●
自动控制空调	●	●	●	●
自动怠速选择器	●	●	●	●
辅助端子和存储空间	○	○	○	○
驾驶室 (中央支柱加强结构)	●	●	—	—
符合 OPG 顶部保护 I 级标准 (ISO 10262) 的驾驶室	●	●	—	—
圆形钢化玻璃 (绿色) 前窗	●	●	—	—

● : 标配设备 ○ : 选购设备 — : 不适用

	ZX470-5A	ZX470LC-5A	ZX490H-5A	ZX490LCH-5A
前窗 (上部、下部及左侧) 均可打开	●	●	—	—
驾驶室: H/R 驾驶室	—	—	●	●
符合 OPG 顶部保护 II 级标准 (ISO10262)	—	—	●	●
符合 OPG 前部保护 II 级标准 (ISO10262)	—	—	○	○
夹层直玻璃前窗	—	—	●	●
左侧窗口可打开	—	—	●	●
24 V 点烟器	●	●	●	●
饮水杯座	●	●	●	●
发动机停止开关	●	●	●	●
电动双喇叭	●	●	●	●
逃生锤	●	●	●	●
灭火器支架	●	●	●	●
地板垫	●	●	●	●
搁脚板	●	●	●	●
前窗洗涤剂	●	●	●	●
杂物箱	●	●	●	●
冷 / 热箱	●	●	●	●
间歇式风挡雨刮器	●	●	●	●
钥匙芯灯	●	●	●	●
门控 LED 照明灯	●	●	●	●
先导控制切断杆	●	●	●	●
12 V 电源插座	○	○	○	○
驾驶室防雨罩	○	○	—	—
后部托盘	●	●	●	●
可收缩安全带	●	●	●	●
橡胶收音机天线	●	●	●	●
座椅: 可调节靠背机械悬浮式座椅	●	●	●	●
座椅: 带加热器可调节靠背机械悬浮式座椅	○	○	○	○
座椅: 带加热器可调节靠背空气悬浮式座椅	○	○	○	○
短行程控制杆	●	●	●	●
贮藏箱	●	●	●	●
遮阳板 (前)	○	○	○	○
遮阳板 (侧)	○	○	○	○
带滑动窗帘的采光顶	—	—	●	●
双扬声器	●	●	●	●
6 个充液弹性支座	●	●	●	●

监控系统				
报警蜂鸣器; 过热、发动机油压力	●	●	●	●
报警: 过热、发动机报警、发动机油压力、交流发电机、最低燃油油位、空气滤清器堵塞、工作模式等	●	●	●	●
显示仪表: 水温、小时计、燃油消耗率、时钟	●	●	●	●
其它显示项: 工作模式、自动怠速、电热、操作条件等	●	●	●	●

	ZX470-5A	ZX470LC-5A	ZX490H-5A	ZX490LCH-5A
灯				
附加作业灯 (动臂右侧)	○	○	○	○
2 个作业灯	●	●	●	●
2 个驾驶室灯	○	○	●	●
4 个驾驶室灯	○	○	○	○

上部回转平台				
自动加脂润滑器	○	○	○	○
蓄电池断路器	●	●	●	●
蓄电池 170 Ah	●	●	●	●
配重 9 080 kg	●	●	●	●
带自动停止的电动燃油加注泵	○	○	○	○
带软管卷盘的电动加脂泵	●	●	●	●
燃油油位浮子	●	●	●	●
液压油油位计	●	●	●	●
阶梯	●	●	●	●
后视镜	●	●	●	●
后视镜 (右侧和左侧)	●	●	●	●
通道 (驾驶室侧)	●	●	●	●
回转停车制动器	●	●	●	●
工具箱	●	●	●	●
可用空间	●	●	●	●
2.3 mm 厚度底盖	●	●	—	—
4.5 mm 厚度底盖	—	—	●	●

下部行走体				
螺栓连接的链轮	●	●	●	●
全履带护板	—	—	○	○
液压履带张紧机构	●	●	●	●
张紧轮履带护板	●	●	●	●
带销轴密封的加强链	●	●	●	●
履带板: 600 mm 双筋履带板	○	○	○	○
履带板: 带标准履带护板的 750 mm 双筋履带板	○	○	—	—
履带板: 600 mm 三筋履带板	●	●	●	●
行走马达护盖	●	●	●	●
行走停车制动器	●	●	●	●
下车封板	○	○	○	○
托链轮和支重轮	●	●	●	●
1 个链轮导向机构 (每侧)	●	—	—	—
2 个链轮导向机构 (每侧)	—	●	●	●

标配设备和选购设备随国别不同会有所变化, 有关详情, 请咨询日立代理店。

● : 标配设备 ○ : 选购设备 — : 不适用

	ZX470-5A	ZX470LC-5A	ZX490H-5A	ZX490LCH-5A
前端工作装置				
3.9 m 斗杆	○	○	—	—
4.9 m 斗杆	○	○	—	—
2.5 m BE 斗杆	○	○	○	○
2.9 m BE 斗杆	○	○	○	○
7.0 m H 动臂和 3.4 m H 斗杆	●	●	●	●
8.2 m 动臂	—	○	—	—
6.3 m BE 动臂	○	○	○	○
1.9 m³ 铲斗 (ISO 满斗)	●	○	—	—
2.1 m³ 铲斗 (ISO 满斗)	○	●	—	—
带双侧护罩的 1.9 m³ 岩石铲斗 (ISO 满斗)	—	—	●	○
带双侧护罩的 2.1 m³ 岩石铲斗 (ISO 满斗)	—	—	—	●
集中润滑系统	●	●	●	●
防损板和方杆	●	●	●	●
所有铲斗销上的防尘密封	●	●	●	●
法兰销	●	●	●	●
整体浇注铲斗连杆 A	●	●	●	●
加强型焊接连杆 A	—	—	○	○
加强型连杆 B	—	—	○	○

其它				
防滑阶梯和扶手	●	●	●	●
可锁式燃油加注盖	●	●	●	●
可锁式机罩	●	●	●	●
机载信息控制器	●	●	●	●
标准工具箱	●	●	●	●
防盗系统	●	●	●	●
行走架上的行走方向标识	●	●	●	●

其它				
Global e-service	●	●	●	●



基于雄厚的技术实力，作为可信赖的伙伴，日立建机提供有助于全球用户事业的最先进的技术和服

日立 2025 年环保构想

日立集团发布了控制年度二氧化碳排放的 2025 年环保构想。日立集团把握三个目标——防止全球变暖、资源保护和生态系统保护，在减小产品寿命周期中对环境的影响和实现可持续发展

通过新型 ZAXIS，减小环境影响

根据 LCA*，为防止全球变暖，日立以绿色方式切断碳排放。新型 ZAXIS 采用多项先进技术，包括 ECO 模式和同步控制。日立一直在进行部件的回收利用，如散热器和机油冷却器中的铝制零件。树脂零件被标明回收利用。

* 寿命周期评定 - ISO 14040

制造商: 日立建机株式会社

地址: 东京都台东区东上野 2-16-1

邮编: 110-0015

电话: 03-5826-8150

传真: 03-5826-8202

网址: <http://www.hitachi-c-m.com>

原装挖掘机·矿用自卸卡车中国总代理:

永立建机(中国)有限公司

地址: 天津港保税区天保大道238号

邮编: 300461

电话: 022-2576-2680

传真: 022-2576-2678

网址: <http://www.elle-c-m.com>

技术规格若有变更，恕不另行通知。图示和图片为标准机型，可能包括或不包括选购设备和附件，并且所有标准设备的颜色和性能会有所不同。使用之前，请通读操作人员手册以便正确操作。